

SafeFloor Connect 2422

Wireless Floor sensor



Anwendungsbereich

Der drahtlose Bodensensor SafeFloor Connect wird für kritische und/oder besonders spezielle Überwachungsanwendungen eingesetzt. Wenn der

intelligente Sensor etwas außerhalb der eingestellten Parameter registriert, ertönt ein Warnton und meldet dies an Ihr Smartphone oder Tablet.

Auführung

Die Überwachungselektronik des SafeFloor Connect ermöglicht es, Leckagen, eine zu niedrige Raumtemperatur oder eine zu hohe Luftfeuchtigkeit zu erkennen. Bei Überschreitung der vorprogrammierten Werte wird ein Warnton ausgegeben und an Ihr Smartphone oder Tablett gemeldet. Wenn ein SafeTech Connect installiert ist, wird die Trinkwas-

serleitung abgesperrt. Es können mehrere SafeFloor Connect Sensoren verwendet werden. Mit Hilfe des Leckageschutzes SafeTech Connect können die Sensoren verwaltet werden. In diesem Fall fungiert der SafeTech Connect als Leitstelle, registriert die empfangenen Daten und wird aktiv. dementsprechend

Werkstoffe

Der Körper ist aus Kunststoff gefertigt. Alle verwendeten Materialien entsprechen dem neuesten Stand der Technik. Alle vom Wasser berührten Kunst-

stoffteile entsprechen den KTW-Empfehlungen des Bundesgesundheitsamtes.

Einbau

Der SafeFloor Connect wird auf dem Boden platziert. Platzieren Sie den Sensor oder die Sensoren

an gefährdeten Stellen Ihrer Wahl.

Technische Daten

Standard wireless protocoll

WiFi 2,4 Ghz

WPA / WPA2 geschützt

Batterien:

2 x 1,5 V Mignon (LR6)

Schutzklasse:

IPX4

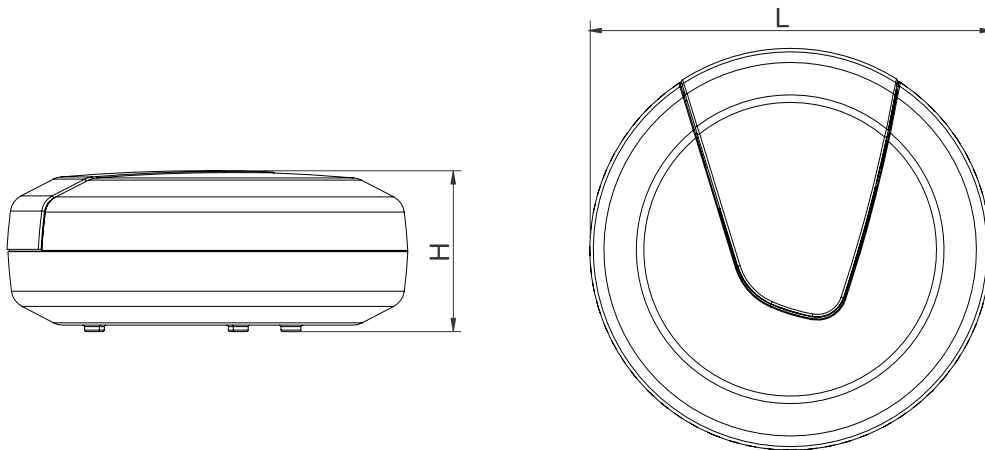
Serial number:

2422.00.000

CE

Wartung

Die Batterien müssen alle 2 Jahre getausch werden.



Baumaße

H (mm)

32,2

L (mm)

80

Bauteile / Bestellnummern

①
Batterien

